

INSTRUKCJA Oryginał
MONTAŻ, UŻYTKOWANIE I KONSERWACJA
KARTA GWARANCYJNA I WARUNKI GWARANCJI



TIS EKO



Wstęp.....	3
Zalecenia.....	3
Zastosowanie kotłów.....	3
Charakterystyka.....	4
Dobór mocy.....	4
Zakres dostawy.....	4
Schemat kotła.....	5
Umieszczenie kotłów.....	6
Instalacja kotła.....	6
Podłączenie do komina.....	7
Montaż regulatora pracy kotła, wentylatora.....	7
Podłączenie do sieci prądu elektrycznego.....	8
Uruchomienie kotła.....	8
Obsługa kotła.....	8
Ochrona temperaturowa.....	9
Przykładowe sposoby podłączeń.....	10
Gwarancja.....	11
Karta gwarancyjna.....	12
Warunki gwarancji.....	12
Notatki.....	13
Karta gwarancyjna, Uruchomienia, sprzedaż, przeglądy serwisowe.....	14
Deklaracja zgodności.....	15

Wstęp

Przedsiębiorstwo TIS Sp. z o.o. dziękuje i gratuluje Państwu dokonanego wyboru i zakupu naszego urządzenia grzewczego. Wielofunkcyjne kotły serii TIS EKO przeznaczone są do spalania ekogroszku, pelletu oraz miału węglowego.

Dzięki nowatorskiej konstrukcji, oraz zastosowania w procesie produkcyjnym najnowszych osiągnięć w dziedzinie obróbki stali stworzyliśmy urządzenie stanowiące tanie źródło energii dla Państwa domów, zakładów i obiektów gospodarczych o powierzchni do 5000 m². Projektując serię kotłów TIS EKO chcieliśmy wyjść naprzeciw Państwa potrzebom, dlatego opieraliśmy się w na wieloletnich obserwacjach i opiniach użytkowników. Zaowocowało to powstaniem urządzenia prostego w obsłudze i wysokiej sprawności przekraczającej 90%.

Zalecenia

Czynności wstępne:

- Sprawdzenie urządzenia i kompletności dostawy
- Dokładne zapoznanie się z instrukcją obsługi i bezpiecznej eksploatacji
- Przed instalacją kotła należy dokładnie zapoznać się z działem o instalacji kotła.

UWAGA !

- Podczas transportu należy dbać o ochronę kotła i jego podzespołów przed uszkodzeniem mechanicznym.
- Kocioł do czasu montażu powinien być przechowywany w suchym miejscu.
- Podłączenie kotła do prądu elektrycznego, instalacji wodnej i komina musi być zgodne z obowiązującymi przepisami, normami i instrukcją obsługi.
- Producent nie ponosi odpowiedzialności za szkody spowodowane niewłaściwym montażem urządzenia.
- W przypadku awarii należy bezzwłocznie skontaktować się z autoryzowanym serwisem.
- Niefachowa interwencja może spowodować uszkodzenie kotła.
- Podczas napraw należy używać tylko oryginalnych części zamiennych.
- Gwarancja zostaje udzielona na okres do trzech lat z koniecznością corocznego przeglądu kotła i potwierdzenie jego w karcie gwarancyjnej oraz zamontowaniu zaworu trój lub cztero drożnego. Gwarancja ta nie obejmuje części zużywających się takich jak: ruszt, sznur izolacyjny oraz elementów sterujących jak regulator ciągu lub zespół wentylatora. Na elementy te udzielona zostaje gwarancja na okres jednego roku.
- Karta gwarancyjna wraz z warunkami gwarancji załączona jest do niniejszej instrukcji.

Zastosowanie kotłów

Kocioł **TIS Eko** stalowy wodny centralnego ogrzewania jest kotłem niskotemperaturowym, dlatego też, temperatura wody grzewczej na wyjściu z kotła nie może przekraczać 90o C, a ciśnienie robocze 1,5 bar. Przeznaczony jest do pracy w instalacjach wodnych centralnego ogrzewania systemu otwartego grawitacyjnych lub pompowych, posiadających zabezpieczenia zgodne z odpowiednimi przepisami, a w szczególności PN-B02416:1991 i BN-71/8864-27 dotyczących zabezpieczeń urządzeń ogrzewania wodnego systemu otwartego oraz

naczyń wzbiornych. Kotły te mogą również współpracować z instalacją ciepłej wody za pośrednictwem wymiennika ciepła. Instalowane zgodnie z zaleceniami niniejszej instrukcji nie podlegają odbiorowi przez Urząd Dozoru Technicznego.

Kotły TIS typu EKO poleca się szczególnie do ogrzewania mieszkań w domach jednorodzinnych, pawilonów handlowych, hal produkcyjnych itp. Podstawą doboru kotła jest bilans ciepła sporządzony zgodnie z obowiązującymi przepisami krajowymi oraz unijnymi. Kotły TIS EKO zamontowane w układzie zamkniętym muszą być zabezpieczone według PN-EN 12828:2006 – Instalacje grzewcze w budynkach. Projektowanie wodnych instalacji centralnego ogrzewania. Przy montażu kotła w układzie zamkniętym należy zabezpieczyć go zgodnie z normą PN-EN-12828, dodatkowo musi być zamontowane urządzenie do odprowadzania nadmiaru mocy zgodnie z normą PN-EN 303-5 Kotły grzewcze. Część 5: Kotły grzewcze na paliwa stałe z ręcznym i automatycznym zasypem paliwa o mocy nominalnej do 500 kW, a maksymalne ciśnienie robocze kotła wynosi 2,5 bar.

Charakterystyka kotłów

Kotły wykonane są z wysokiej jakości, atestowanych blach stalowych. Obudowa wykonana jest z blachy pokrytej warstwą farby proszkowej. Budowa kotła TIS EKO oparta jest na wysokowydajnym innowacyjnym wymienniku ciepła. W dolnej części korpusu znajduje się komora paleniskowa, w której zamontowany jest palnik retortowy, zaś w górnej części korpusu kotła znajduje się część grzewcza, w skład której wchodzi kolumna wodna, przegroda wodna, wewnętrzny płaszcz wodny i płomienice przechodzące w czopuch. Komora paleniskowa wyłożona została ekranami stalowymi. W dolnej części komory paleniskowej znajdują się przegrody kierujące przepływem spalin. W górnej części kotła znajduje się część wymiennikowa z płomienicami wyposażonymi w zawiry wywacze spalin.

W kotłach TIS EKO spalanie odbywa się w palniku retortowym do którego dostarczanie paliwa odbywa się poprzez podajnik ślimakowy łączący zbiornik na paliwo z palnikiem. Zasyp paliwa następuje przez klapę zasypową zbiornika, zamykaną na zatrzask (UWAGA: Zbiornik musi być zawsze szczelnie zamknięty). Za pomocą ślimaka, napędzanego przez silnik elektryczny połączony z reduktorem, paliwo dostarczane jest do palnika. W palniku paliwo wypychane jest w kierunku pionowym do góry tworząc na górze kopiec. Spalanie następuje dzięki powietrzu dostarczanemu przez wentylator.

Powietrze to dyszami palnika przedostaje się do rozżarzonych cząstek węgla inicjując spalanie. Dopływ i odpływ wody grzewczej z kotła jest wykonany z rur G 1 ½ zakończonych gwintem zewnętrznym. 4. Do napełniania lub spuszczenia wody z kotła przeznaczony jest króciec ¾” znajdujący się w tylnej, dolnej części kotła.

Dobór mocy kotła

Właściwy dobór wielkości kotła tzn. jego mocy cieplnej, decyduje o jego ekonomiczności i sprawności. Kocioł powinien być dobrany tak, aby jego moc grzewcza odpowiadała stratom cieplnym obiektu.

Zakres dostawy

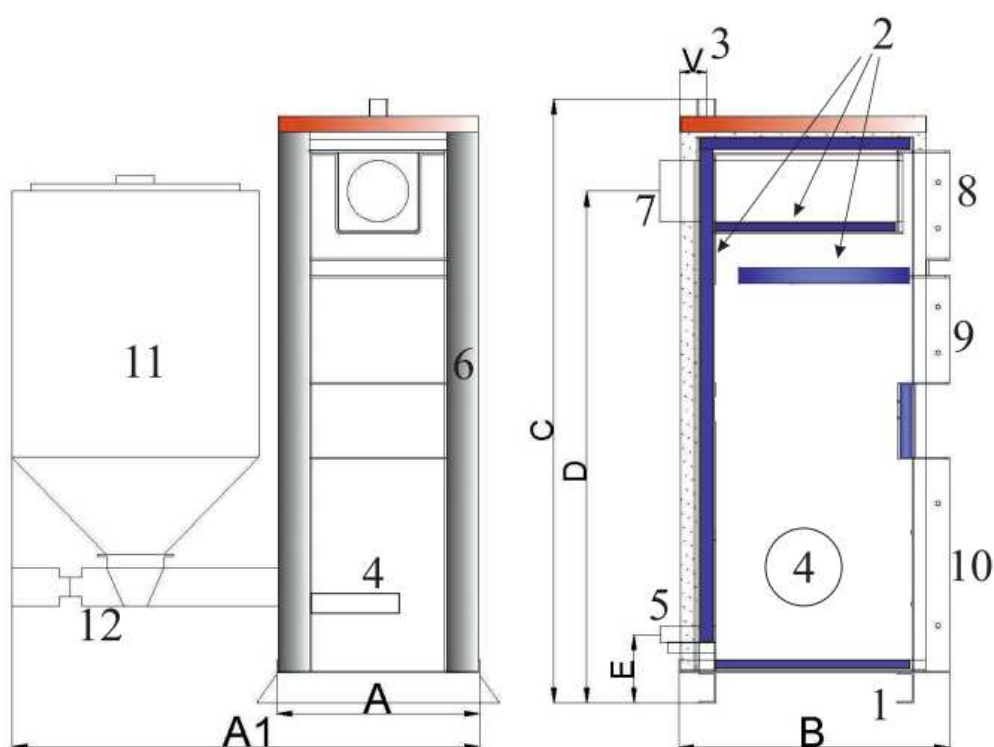
Kocioł TIS EKO

- korpus kotła wraz z zasobnikiem
- palnik retortowy oraz strażak
- instrukcje obsługi z kartami gwarancyjnymi,
- skrobak, czyszczak.

Kotły dostarczane są na palecie. Zaleca się aby w takim stanie opakowania kocioł przetransportować jak najbliżej miejsca montażu, co zminimalizuje możliwość uszkodzenia obudowy kotła podczas montażu. Wszystkie pozostałości opakowania należy usunąć tak, aby nie powodowały zagrożenia dla ludzi i zwierząt.

W zakres dostawy mogą również wchodzić różnego rodzaju elementy sterujące w zależności od przeznaczenia urządzenia i od intencji użytkownika.

Schemat kotła



1. Nóżki kotła
2. Wymiennik ciepła
3. Wyjście ciepłej wody
4. Palnik
5. Powrót wody
6. Izolacja
7. Czopuch komina
8. Drzwi obsługi i czyszczenia czopucha
9. Drzwi komory spalania
10. Drzwi obsługi palnika, czyszczenia z popiołu
11. Zasobnik paliwa
12. Podajnik

Instalacja kotła

Prace związane z instalacją kotła muszą być wykonane przez osoby uprawnione posiadające odpowiednie uprawnienia. Na instalację kotłowni, w której zostanie zamontowany kocioł powinien być wykonany projekt wg. obowiązujących przepisów.

Instalacja kotła musi być wykonana zgodnie z obowiązującymi przepisami. Za szkodybezpóistnie i póistnie wynikające z błędnej instalacji producent wyrobu nie odpowiada.

Umiejscowienie kotła

Kocioł powinien być zainstalowany w warunkach odpowiadających obowiązującym normom. Najmniejsza odległość od ścian w obrysie kotła powinna wynosić 200 mm. Należy również zachować bezpieczną odległość od materiałów łatwopalnych, oraz instalacji elektrycznej i gazowej.

Zalecane jest aby kocioł był posadowiony na cokole wykonanym z materiałów niepalnych, którego szerokość w obrysie jest o 100 mm większa a z przodu kotła o 300 mm. Wysokość cokołu powinna wynosić ok. 100 – 150 mm.

Kotłownia powinna posiadać wentylację grawitacyjną, oraz należy zapewnić dopływ świeżego powietrza w ilości odpowiadającej zapotrzebowaniu danego kotła w zależności od jego mocy. Warunek ten jest niezbędny do prawidłowej eksploatacji kotła, oraz warunków bezpieczeństwa.

Instalacja grzewcza

Kotły TIS EKO są przystosowane do pracy w układzie otwartym zg. z normą PN-91/B-02413. W celu uniknięcia gromadzenia się nadmiernej ilości kondensatu ze spalin a tym samym przedłużenia żywotności kotła zaleca się utrzymywanie temperatury w kotle nie **mniejsej niż 65 °C**, przy sprawnie działającym zaworze mieszającym trzy lub czterodrogowym.

Aby uzyskać najlepszą ekonomiczność zaleca się zastosować zawór mieszający na instalacji. Jako medium cieplne zaleca się stosować czystą miękką wodę- najlepiej destylowaną lub uzdatnioną .

Maksymalna dopuszczalna wysokość słupa wody **nie może przekroczyć 20 m**.

Montaż kotła

Kocioł można montować tylko w pomieszczeniu o warunkach odpowiadających przepisom kotłowni.

Króćce zasilania i powrotu zaopatrzone są w gwint zewnętrzny G 1 1/2“, G 1 2“. Zasilanie instalacji grzewczej należy podłączyć do króćca znajdującego się w górnej części korpusu kotła. Powrót wody z instalacji należy podłączyć do króćca znajdującego się w tylnej, dolnej części korpusu kotła. Do króćca G3/4“ w tylnej części korpusu kotła należy zamontować zawór umożliwiający spuszczenie wody z kotła.

Dla uzyskania prawidłowej pracy kotła i wydłużenia okresu jego sprawności i wydłużenia okresu gwarancji:

1. Należy zamontować zawór trój lub czterodrogowy dla podwyższenia temperatury wody w kotle, co pozwoli uniknąć procesu kondensacji i skraplania się smoły w komorze spalania. Pozwoli to wydłużyć żywotność kotła i poprawi jego skuteczność, gdyż smoła w tym przypadku pełni rolę izolatora i zmniejsza wymianę ciepła na drodze spaliny – woda.
2. Najbardziej efektywną jest eksploatacja kotła na poziomie jego mocy nominalnej i z temperaturą na kotle około 70 °C.

Podłączenie do komina

Kotły w systemie centralnego ogrzewania muszą być podłączone do samodzielnego kanału kominowego. Przyłączenie do komina musi być zgodne z obowiązującymi przepisami, wykonane przez uprawnioną firmę kominarską. Przekrój komina powinien być dobrany odpowiednio do jego mocy. Gwarantuje to jego wysoką sprawność oraz ekonomiczność użytkowania.

Rura czopucha powinna być zamontowana z niewielkim spadkiem w kierunku kotła. Rura powinna być osadzona pewnie i szczelnie, aby nie doszło do niekontrolowanego wypływu spalin. Czopuch nie powinien być dłuższy niż 1,5 m. Wszystkie części kanałów spalinowych muszą być wykonane z materiałów niepalnych.

Montaż regulatora pracy kotła, wentylatora

Najczęściej kocioł dostarczany jest w sposób całkowicie zmontowany, z koniecznością wykonania tylko podłączeń elektrycznych. Jednakże, gdyby było inaczej to najpierw należy zamontować podajnik poprzez wprowadzenie palnika przez otwór montażowy do wnętrza kotła, a następnie przykręcić korpus palnika śrubami do korpusu kotła. Należy pamiętać o uszczelnieniu połączenia kołnierza montażowego palnika z korpusem kotła, najlepiej uszczelką ceramiczną. Po zamontowaniu podajnika montujemy zbiornik paliwa za pomocą połączenia kołnierzowego z wykorzystaniem uszczelki gumowej. Przed zamontowaniem zbiornika należy sprawdzić osiowość ustawienia elementów podajnika, (patrz instrukcja obsługi palnika). Wentylator, automatyka kotła wraz z kartami gwarancyjnymi i instrukcjami producenta dostarczane są jako integralna część kotła lub w osobnych opakowaniach. Montaż ich powinien przeprowadzić uprawniony instalator. Szczegółowe informacje dotyczące nastaw automatyki i wentylatora zamieszczone są w załączonej instrukcji kotła na stronie 18 oraz na stronie internetowej www.heiztechnik.pl w dziale SERWIS. UWAGA! Podajnik paliwa musi być zamontowany i obsługiwany zgodnie z Instrukcją eksploatacji i obsługi podajnika. Przed przystąpieniem do uruchomienia kotła należy wyregulować stopkę podajnika. Podajnik wraz z przykręconym zbiornikiem (bez paliwa) podparty jest stopką. Należy ją częściowo wkręcić, aby nie dotykała posadzki. Stopkę odkręcamy, aż dotknie stabilnego podłoża i przekręcamy jeszcze o pół obrotu, aby podajnik delikatnie się naprężył w stosunku do posadzki. M

UWAGA: przy odpowiednim ustawieniu parametrów automatyki kotła, przy dużych rozbiorach ciepła temperatura wody w kotle nie powinna osiągnąć temperatury zadanej w automatyce. różnica ta może dochodzić nawet do 5 °C. Sytuacja ta wynika z parametrów modulacji wentylatora.

Przykład: podczas wysokich mrozów po ustawieniu temperatury pracy kotła na 70 °C, kocioł może osiągnąć tylko 65 °C. W związku z tym należy dokonać odpowiednich korekt w ustawieniu temperatury kotła na 75 °C w celu uzyskania temperatury zadanej.

Podłączenie do sieci prądu elektrycznego

Wentylator, automatyka oraz wszystkie urządzenia elektryczne kotłowni powinny być podłączone do sprawnej sieci elektrycznej, wykonanej zgodnie z obowiązującymi przepisami. Do sieci prądu elektrycznego kocioł należy podłączyć kablem z wtyczką, wyposażoną w bolec zerujący. Gniazdo musi być bezpośrednio w zasięgu ręki na wypadek konieczności błyskawicznego odłączenia kotła.

Ustawienie automatyki kotła

Ustawienie automatyki – patrz instrukcja automatyki

Uruchomienie kotła

Uruchomienie kotła lub wykonanie ewentualnej naprawy może przeprowadzić uprawniony instalator bądź odpłatnie pracownik autoryzowanej firmy serwisowej. Przy pierwszym uruchomieniu kotła należy koniecznie sprawdzić, czy kocioł jest napełniony wodą i cały system grzewczy jest odpowietrzony.

Czynności konieczne do wykonania przed pierwszym uruchomieniem:

- Sprawdzić czy instalacja urządzenia jest zgodna z projektem
- Sprawdzić czy system grzewczy razem z kotłem jest napełniony wodą i czy system jest odpowietrzony
- Sprawdzić czy system grzewczy jest szczelny
- Sprawdzić ciąg spalin
- Wypróbować regulację ogrzewania
- Zapoznać użytkownika z instrukcją i eksploatacją kotła
- Zapisać datę pierwszego uruchomienia do karty gwarancyjnej

Obsługa kotła

Rozpalanie kotła w palenisku retortowym Proszę otworzyć klapę załadunkową zbiornika, wsypać do niego minimum 50 kg paliwa następnie zamknąć szczelnie klapę. Za pomocą ślimaka (w trybie ręcznym – patrz instrukcja obsługi automatyki) podać paliwo do wnętrza palnika do momentu, aż powierzchnia węgla wyrówna się z powierzchnią żeliwnego kręgu palnika. Na węgiel kładziemy papier i suche rozdrobnione drewno (może też być rozpałka) i podpalamy. Po rozpaleniu się drewna kładziemy na nie kilka kawałków węgla i włączamy wentylator kotła. Po rozpaleniu węgla przechodzimy w automatyczny tryb pracy. Palenie w trybie automatycznym Przed

uruchomieniem kotła należy odpowiednio skonfigurować sterownik. W sterowniku występuje funkcja „!Konfiguracja kotła!” w której należy wybrać model kotła (np. Eko 20) oraz rodzaj paliwa (np. Ekogroszek 25 MJ). Po skonfigurowaniu automatyki nastawy spalania w sterowniku są dopasowane wstępnie do konkretnego modelu (zarówno w trybie HT Logic jak i w Standardowym). Przysłonę otworu dolotowego na dmuchawie należy ustawić w taki sposób, aby szczelina w najszerszym miejscu nie była większa niż 1,5 cm. Po odpaleniu kotła należy zweryfikować spalanie na palniku. Optymalne spalanie charakteryzuje żółto-pomarańczowa barwa płomienia oraz złożę żaru usypane na palniku w formie kopca (rysunek poniżej). W przypadku zbyt dużej ilości powietrza należy skorygować wydajność dmuchawy (tryb standardowy) lub korektę nadmuchu (tryb HT Logic). Sterownik pracuje według zaprogramowanej mocy 100% i 30%. Po rozpaleniu paleniska kocioł pracuje z mocą 100%, a po zbliżeniu się do temperatury zadanej (fabrycznie ustawiona Histereza mocy minimalnej jest na 50C) zmniejsza moc na 30%. Modulowanie mocą zapewnia stabilną pracę kotła minimalnie poniżej temperatury zadanej. Regulacja mocy kotła W przypadku, gdyby moc kotła była niewystarczająca w sterowniku występuje opcja „Korekta mocy”, w której możemy ustawić wyższą moc kotła (po przestawieniu parametry ustawią się automatycznie). Ustawienie parametrów zbyt małego podawania paliwa oraz zbyt dużej ilości powietrza powoduje wypalenie paliwa w palniku oraz cofanie się żaru poniżej poziomu palnika do kolana podającego paliwo. Jest to przyczyną uszkodzenia palnika nieobjętego w takim przypadku gwarancją. Paliwo należy dosypywać okresowo napełniając cały zasobnik. Po napełnieniu zbiornika paliwem zbiornik należy szczelnie zamknąć. Należy sprawdzić czy w masie paliwa nie znajdują się kamienie, kawałki drewna, sznurki i inne niepożądane przedmioty. W zbiorniku należy magazynować wyłącznie właściwe paliwo. Wykorzystanie zbiornika do innych celów jest surowo zabronione.

Usuwanie popiołu Popiół usuwany jest w zależności od jakości stosowanego paliwa z różną częstotliwością, ale na tyle często, aby popiół nie przesłaniał górnej części palnika. Zalecamy usuwanie popiołu każdorazowo przy dosypywaniu paliwa. Uzupełnianie paliwa w zbiorniku Zasobnik paliwa należy uzupełniać zawsze, gdy warstwa węgla w zbiorniku osiągnie wysokość nie mniejszą niż 30 cm od dna zbiornika. W przypadku niższego poziomu węgla może nastąpić dymienie ze zbiornika. W tym celu należy dopilnować aby zasobnik był zawsze napełniony powyżej minimum co zagwarantuje ciągłą pracę kotła i uniemożliwi wygaszenie paleniska. W czasie pracy kotła zbiornik paliwa należy szczelnie zamknąć.

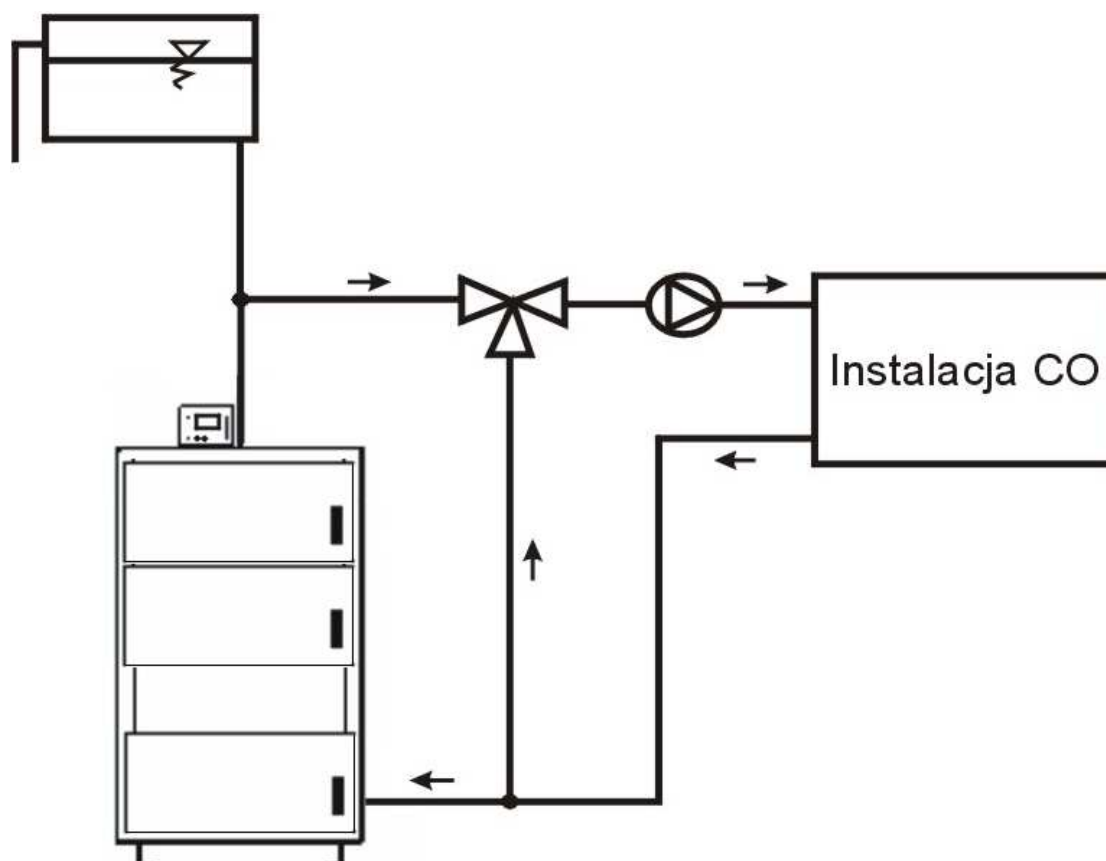
Ochrona temperaturowa

W celu uniknięcia gromadzenia się nadmiernej ilości kondensatu ze spalin a tym samym przedłużenia żywotności kotła zaleca się utrzymywanie temperatury w kotle nie mniejszej niż 65st. C. Kocioł musi być wyposażony w system zabezpieczający temperaturę powrotu na poziomie 55st. C. Zaleca się zastosowanie np.: pompy kotła lub zaworu mieszającego termostatycznego z zabezpieczeniem powrotu. Jako medium cieplne zaleca się stosowanie czystej, miękkiej wody, najlepiej destylowanej, uzdatnionej lub przegotowanej. Kocioł powinien być eksploatowany przy różnicy temperatur zasilania i powrotu w zakresie 10-200 C. oraz temperaturze powrotu nie mniejszej niż 55 oC. Korozja niskotemperaturowa Podczas eksploatacji kotła przy temperaturze czynnika grzewczego poniżej 55 oC para wodna zawarta w spalinach wykrapla się na ściankach kotła i w powiązaniu ze związkami chemicznymi zawartymi w produktach spalania tworzy substancje żrące. Dłuższe użytkowanie w niższych temperaturach może spowodować korozję, a co za tym idzie skrócenie żywotności kotła. Kocioł powinien być eksploatowany w temperaturze nie niższej niż 65 st.C. Schemat podłączenia zabezpieczenia temperaturowego - warunek uzyskania 60 miesięcznej gwarancji na szczelność korpusu. Usuwanie popiołu Popiół usuwany jest w zależności od jakości stosowanego paliwa z różną częstotliwością, ale na tyle często, aby popiół nie przesłaniał górnej części palnika. Zalecamy usuwanie popiołu każdorazowo przy dosypywaniu paliwa. Uzupełnianie paliwa w zbiorniku Zasobnik paliwa należy uzupełniać zawsze, gdy warstwa węgla w zbiorniku osiągnie wysokość nie mniejszą niż 30 cm od dna zbiornika. W przypadku niższego poziomu węgla może nastąpić dymienie ze zbiornika. W tym celu należy

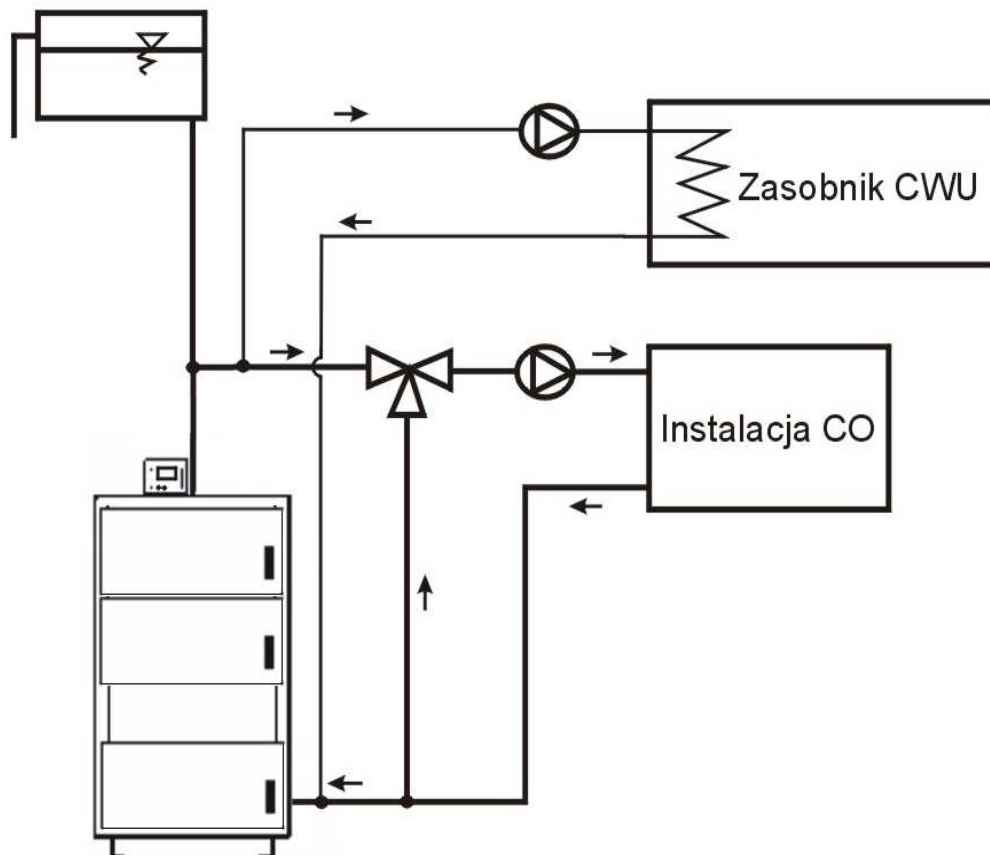
dopilnować aby zasobnik był zawsze napełniony powyżej minimum co zagwarantuje ciągłą pracę kotła i uniemożliwi wygaszenie paleniska. W czasie pracy kotła zbiornik paliwa należy szczelnie zamknąć. Temperatura kotła: 0 minimalna 65 C Temperatura kotła: 0 minimalna 65 C Temperatura powrotu: 0 minimalna 55 C Temperatura powrotu: 0 minimalna 55 C Ochrona powrotu zaworem termostaticznym Termiczne zabezpieczenie temperatury powrotu kotła poprzez wykorzystanie pompy kotła.

Przykładowe sposoby podłączeń

Połączenie z zaworem mieszającym trzydrogowym (podobnie z czterodrogowym):



Połączenie z zaworem mieszającym trzydrogowym (podobnie z czterodrogowym) oraz zasobnikiem CWU:



Gwarancja

Producent udziela na wyrób pełnej gwarancji zgodnie z zamieszczonymi warunkami gwarancji.

Ostrzegamy odbiorców, iż wprowadzenie do eksploatacji i serwis wszystkich kotłów TIS może przeprowadzać instalator z odpowiednimi uprawnieniami lub autoryzowana firma. W przeciwnym wypadku gwarancja nie zostanie przyznana jak również nie będzie akceptowana żadna reklamacja gwarancyjna.

Każda reklamacja musi być zgłoszona natychmiast po stwierdzeniu usterki. W przypadku nieuzasadnionego wezwania serwisu fabrycznego lub autoryzowanego klient może zostać obciążony kosztami.

Producent zastrzega sobie prawo na wszystkie zmiany przeprowadzane w ramach usprawnienia technicznego produktu.

Długość udzielanej gwarancji jest wymieniona w karcie gwarancyjnej wraz z kotłem i jest uwarunkowana prawidłowym przeprowadzaniem przeglądu zawsze raz w roku przez firmę serwisową.

Klient zgłasza ewentualne reklamacje u sprzedawcy, w najbliższej firmie serwisowej lub ewentualnie u producenta.

Karta Gwarancyjna

Numer naprawy	Data naprawy	Nazwa usterki	Uwagi	Pieczętka serwisu
1				
2				
3				
4				

Warunki gwarancji

- Producent TIS sp. z o.o. udziela kupującemu użytkownikowi gwarancji co do zakupionego wyrobu.
- Producent ponosi odpowiedzialność z tytułu gwarancji, tylko wtedy, gdy wada powstała z przyczyn tkwiących w samym urządzeniu.
- Do producenta należy prawo wyboru, czy usunąć wadę czy dostarczyć urządzenie wolne od wad.
- Naprawa gwarancyjna jest bezpłatna.
- Okres gwarancyjny wynosi 24 miesiące. Aby gwarancja była ważna należy po roku eksploatacji dokonać przeglądu gwarancyjnego. Przegląd taki wykonuje odpłatnie serwis autoryzowany. Warunkiem 60 miesięcznej gwarancji jest zamontowania zaworu trzy- lub czterodrogowego (jak na schemacie).
- Gwarancją objęte są wszystkie podzespoły kotła za wyjątkiem elementów zużywających się: sznur izolacyjny, ruszt żeliwny, ślimak podajnika.
- Gwarancja ważna jest tylko z wpisanym numerem kotła i oryginalnymi pieczętkami sprzedawcy i uprawnionego zakładu instalacyjnego bądź autoryzowanego serwisu.
- Gwarancja wygasa w przypadku stwierdzenia przeróbek lub stosowania urządzenia niezgodnego z przeznaczeniem.
- Gwarancja wygasa w przypadku stwierdzenia, że kocioł jest zamontowany w układzie zamkniętym (ciśnieniowym).
- Za uszkodzenia mechaniczne lub związane z czynnikami eksploatacyjnymi producent nie odpowiada.

TIS EKO

Karta gwarancyjna, Uruchomienia, sprzedaż, przeglądy serwisowe

Numer fabryczny kotła:	Typ kotła: TIS
Data przekazania do sprzedaży hurtowej:	Pieczętka producenta:
Data sprzedaży hurtowej:	Pieczętka punktu sprzedaży hurtowej:
Data sprzedaży detalicznej:	Pieczętka punktu sprzedaży detalicznej:
Data pierwszego uruchomienia:	Pieczętka autoryzowanego serwisu: Uwagi autoryzowanego serwisu:
Data przeglądu:	Pieczętka autoryzowanego serwisu: Uwagi autoryzowanego serwisu:

DEKLARACJA ZGODNOŚCI

TIS Sp. z o.o.
ul. Generała Andersa 38
15-113 Białystok

Deklaruję z pełną odpowiedzialnością, że kotły centralnego ogrzewania

TIS EKO 20 – 95 kW

Wytwarzane są zgodnie z wymienionymi dyrektywami:

Dyrektywa 2006/42/WE - Maszyny

Dyrektywa 2006/95/WE - Urządzenia elektryczne niskonapięciowe

Dyrektywa 2004/108/WE - Kompatybilności elektromagnetycznej

spełnia wymagania art. 3 pkt. 3:

Dyrektywy 97/23/WE - Urządzenia ciśnieniowe

w oparciu o przyjęte do oceny następujące normy:

PN-EN 303-5, PN- EN ISO12100:2011

Ponadto kotły spełniają kryteria standardu energetyczno-ekologicznego stawiane kotłom niskotemperaturowym małej mocy na paliwo stałe.

Potwierdzeniem tego jest znak



umieszczony na urządzeniu.